

木直(折)尺检定规程

Verification Regulation of

Wooden Rule (Wooden Folded Rule)

JJG 2—1999
代替 JJG2—1986
JJG3—1984
JJG43—1986

本规程经国家质量技术监督局于1999年10月18日批准，并自2000年03月15日起施行。

归口单位：全国几何量工程参量计量技术委员会

起草单位：天津市计量技术研究所

本规程委托全国几何量工程参量计量技术委员会负责解释

目 录

1 概述	(1)
2 检定项目及检定条件	(1)
2.1 直尺和折尺检定项目及检定工具	(1)
2.2 检定条件	(1)
3 技术要求和检定方法	(2)
3.1 外观	(2)
3.2 尺面的平面度及尺边面的直线度	(3)
3.3 尺端面与尺边面的垂直度	(3)
3.4 线纹宽度	(3)
3.5 示值误差	(3)
4 检定结果的处理和检定周期	(5)
4.1 检定结果的处理	(5)
4.2 检定周期	(5)
附录 A 木直尺检定器技术要求及检定方法	(6)

木直（折）尺检定规程

本规程适用于新制造和使用中的木（含铝制、塑制型式）直尺* 和木（含塑制型式）折尺的检定（以下简称直尺或折尺）。其他材料制成的直尺和折尺可参照本规程检定。

1 概述

直尺和折尺是主要用于测量纺织品、木材和其他物品长度的计量器具。直尺和折尺的尺体是由木材、铝合金或塑料等材料制成。尺正反两面的线纹分度值为1 cm（或5 mm、1 mm）。直尺最大标称长度一般为1 m。折尺最大标称长度一般为3 m。尺的两端可以具有金属包头或镶嵌头。

折尺是由单节短尺用铆钉或联轴连接而成的。

直尺和折尺结构型式如图1和图2所示。

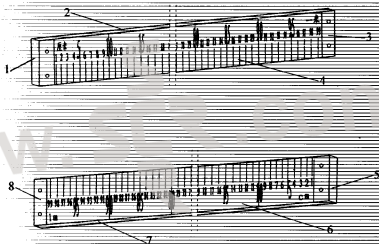


图1 直尺

1、5—尺端面；2、7—尺边面；3、8—镶嵌头；4—尺正面；6—尺反面

2 检定项目及检定条件

2.1 直尺和折尺检定项目及检定工具

直尺和折尺检定项目及检定工具列于表1。

2.2 检定条件

检定室温度为 $(20 \pm 5)^\circ\text{C}$ ，被检尺及检定工具在室内平衡温度时间不应少于3 h。

* 木直尺是国家规定的实行首次强制检定，并使用CCV标志的工作计量器具。

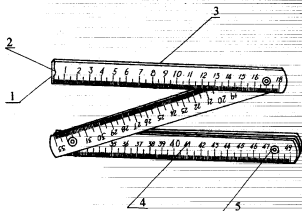


图2 折尺

1—尺端面；2—镶嵌头；3—尺边面；4—尺面；5—联轴

表 1

序号	检定项目	主要检定工具	检定类别	
			新制造	使用中
1	外观	—	+	+
2	尺面的平面度及尺边面的直线度	3级平尺、2级塞尺或木直尺检定器	+	-
3	尺端面与尺边面的垂直度	2级直角尺及塞尺	+	-
4	线纹宽度	分度值为0.01mm 读数显微镜	+	-
5	示值误差	木直尺检定器或钢直尺或i级钢卷尺	+	+

注：表中“+”表示应检定，“-”表示可不检定。

3 技术要求和检定方法

3.1 外观

3.1.1 要求

3.1.1.1 尺表面应光洁平直、色泽一致、涂漆均匀，不应有碰伤、裂痕、虫蛀、疤节、毛刺、锋口等现象。

3.1.1.2 尺两端包头或镶嵌头应牢固地紧附尺身,不得有间隙,表面不应有锈蚀现象。包头或镶嵌头的长度应等于尺宽;其端面应与尺面和尺边面垂直。

3.1.1.3 折尺的各节连接应紧密牢固,转动灵活,展开后必须平直无松脱现象,尺身紧密合拢后两端应整齐。

3.1.1.4 尺的线纹应垂直到达尺边,且应均匀清晰,不得有重线、漏线或者超过线纹宽度的断线现象。毫米、厘米、分米线纹应用不同长度线纹表示,所有同名分度线纹应等长。

3.1.1.5 尺的正面应标注制造厂名(或商标)及分度值。数字、文字均应清晰,排列整齐,不得有遗漏。

3.1.2 检定方法:目力观察及试验。

3.2 尺面的平面度及尺边面的直线度

3.2.1 要求

3.2.1.1 直尺的尺面平面度,尺边面的直线度不应超过表2的规定。

表 2

mm

标称长度	尺面平面度允差	尺边面直线度允差
≤500	1.5	0.3
≤1 000	3.0	0.5

3.2.1.2 折尺展开后,相邻两节的尺边面直线度允差为0.4 mm。

3.2.2 检定方法:将尺放在木直尺检定器的平台(或3级平尺)上与木直尺检定器所附带的专用塞尺(或2级塞尺)配合进行检定。

3.3 尺端面与尺边面的垂直度

3.3.1 要求:直尺和折尺端面与尺边面的垂直度不应超过0.5 mm。

3.3.2 检定方法:用2级宽座直角尺的长边与尺边面靠紧,用2级塞尺检定其间隙的大小不得超过3.3.1的规定要求。

3.4 线纹宽度

3.4.1 要求:尺面的线纹宽度及同一把尺,各线纹宽度差不应超过表3的规定。

表 3

mm

类别	线纹宽度	线纹宽度差
直尺	0.25—0.65	0.1
折尺	0.15—0.35	0.05

3.4.2 检定方法:在全长范围内用分度值0.01 mm的读数显微镜至少抽检3条线纹。

3.5 示值误差

3.5.1 要求：尺的全长、厘米分度、毫米分度及任意线纹距零位的示值误差不应超过表4规定。

表 4

mm

类别	标称长度	允许误差			
		全长	厘米分度	毫米分度	
木直尺、铝直尺	≤ 500	± 0.8	± 0.6	± 0.3	不得超过全长允许误差
	$\leq 1\ 000$	± 1.0			
	$\leq 2\ 000$	± 1.4			
	$\leq 3\ 000$	± 1.8			
塑直尺	≤ 500	± 1.3	± 0.6	± 0.3	不得超过全长允许误差
	$\leq 1\ 000$	± 1.5			
	$\leq 2\ 000$	± 1.9			
	$\leq 3\ 000$	± 2.3			

3.5.2 检定方法：全长示值误差的检定，在木直尺检定器或钢直尺上进行。如图3（木直尺检定器技术要求及检定方法见附录）。大于1米的折尺可采用1级钢卷尺进行比较检定。

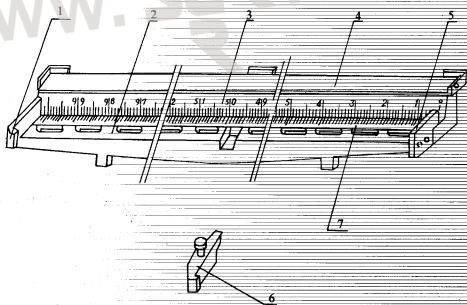


图3 木直尺检定器外形图

1—左端固定量爪；2—座体；3、7—钢直尺；
4—平台；5—右端固定量爪；6—中间可卸量爪

检定前依据被检尺的标称长度，确定检定器两端量爪之间的工作尺寸，检定时将被检尺（折尺需展开调平）置于检定器上，使被检尺的一端靠紧在左（右端）固定量爪上，并与检定器上作为标准的钢直尺互相垂直密接，然后在被检尺的另一端与钢直尺进行比较。检定读数时均应以线纹中间为准，读出差值。或者利用由检定器两端量爪之间距离组成的过端、止端直接判断被检尺是否符合规定要求。

做上述检定时，可同时抽检被检尺的任一线纹距零位的示值误差、厘米分度及毫米分度误差。被检尺与钢直尺或Ⅰ级钢卷尺相应线纹进行比较的结果，其差数不得超过表4的规定。

检定毫米分度如有异议可用读数显微镜进行检定。

用同样方法检定尺另一面示值误差，均不应超出规定要求。

4 检定结果的处理和检定周期

4.1 检定结果的处理

经检定符合本规程各条规定的直尺和折尺，应在尺面上加盖合格印记；不合格应予以报废。

4.2 检定周期

使用中的直尺和折尺的检定周期，可根据使用的具体情况确定。

附录 A

木直尺检定器技术要求及检定方法

本规程中所使用的木直尺检定器(如正文图3所示)是用来检定直尺和折尺的专用标准器,其技术要求及检定方法如下:

A.1 量爪工作面的平面度不得超过0.03 mm。

检定方法:在量爪工作面中间位置的纵向、横向和两条对角线位置上用1级刀口直尺和2级塞尺进行检定,取最大值与最小值的代数差为平面度误差。

A.2 钢直尺应符合钢直尺检定规程的要求。

检定方法:用I级标准钢卷尺按钢直尺检定规程有关条款进行检定。

A.3 零值误差不得超过 ± 0.1 mm。

检定方法:将刀口直尺靠紧在固定量爪的工作面上,用目力观察刀口直尺的工作棱边与钢直尺零值线纹的对准情况,也可用放大镜观察。

A.4 平台直线度不得超过0.1 mm。

检定方法:将1级500 mm刀口直尺放在被检平台上,从被检面一端开始,使刀口直尺依次沿被检面纵向移动刀口直尺长度的一半距离(即左、中、右3个位置上进行),用1级塞尺或量块分别测量出各个位置的直线度误差 δ_1 、 δ_2 、 δ_3 ,并将其代入下列公式进行计算,求出各测量段相对于两端点连线的偏差,其偏差的最大值与最小值的代数差即为该平台的直线度误差 f_i 。

$$f_i = 2 \left\{ \begin{array}{l} \frac{i}{n} [(n-1)\delta_1 + (n-2)\delta_2 + \dots + \delta_{n-1}] \\ - [(i-1)\delta_1 + (i-2)\delta_2 + \dots + \delta_{i-1}] \end{array} \right\}$$

式中: n ——测量间距数;

i ——测量点序号。

本项检定也可采用扩展不确定度($k=2$)不超过0.03 mm的其他方法进行。

A.5 量爪工作尺寸偏差及其两个工作面的平行度不得超过表A.1的规定。

表 A.1

mm

被检尺 标称长度	量爪标称工作尺寸		量爪工作尺寸 允许偏差	两工作面的 平行度
500	过端	500.80	+0.20	0.10
	止端	499.20		
1 000	过端	1 001.00	± 0.30	0.20
	止端	999.00		

检定方法：首先插入标称长度为 500 mm 的中间可卸量爪，按表 A.1 中过端（或止端）的量爪标称工作尺寸。用内径千分尺在量爪之间均匀分布的 3 个位置测量出 3 个工作尺寸，其最大尺寸不应超出过端（或止端）的上偏差；最小尺寸不应超出过端（或止端）的下偏差。3 个尺寸中的最大与最小值之差不得超出表 A.1 中规定的平行度要求。

上述检定完毕后，拔出中间可卸量爪仍按相同方法检定标称长度为 1 000 mm 的工作尺寸偏差及平行度。

A.6 专用塞尺片的厚度应符合表 A.2 的规定。

表 A.2

mm

塞尺片的厚度	0.3	0.5	0.6	1.0	1.2	1.4	1.5
允许偏差	±0.03			+0.05			

检定方法：按塞尺检定规程有关条款进行检定。

A.7 经检定符合上述要求的木直尺检定器，发给检定证书，不符合要求的发给检定结果通知书。检定周期可根据使用的具体情况确定，一般不超过 1 年。